

Механический зажим VCMC-S6-QUICK

Для систем TV от SCM · Диапазон фиксации до 100 мм С системой быстрой регулировки



Пригодность для применения в конкретных отраслях промышленности

Применения

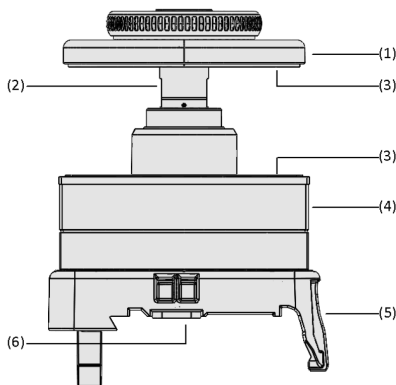
- Механическая зажимная система для обрабатывающих центров с ЧПУ для консольных столов TV от SCM / Morbidelli
- Особенно хорошо подходят для узких и изогнутых заготовок, таких как детали рам и оконные профили
- Наладка выполняется эффективно, надежно и без использования инструментов; зажим предварительно фиксируется механически
- Мгновенная адаптация высоты фиксации к заготовке без использования инструментов; возможно увеличение диапазона фиксации за счет удлинителя
- Зажим заготовки путем активации вакуума на столе станка



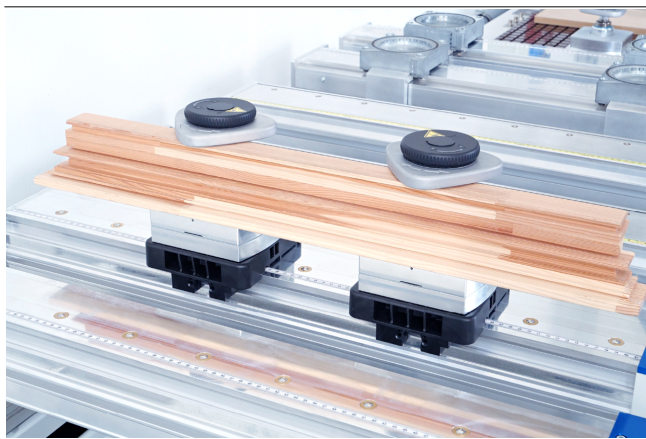
Механический зажим VCMC-S6-QUICK

Конструкция

- Треугольный зажимной диск (1) настраивается на высоту зажима и поверхность прилегания к заготовке без использования инструментов и опускается при активации вакуума
- Удлинитель (2) для регулировки диапазона фиксации
- Фрикционный материал (3) для оптимизации восприятия поперечного усилия
- Прочный главный корпус (4) с креплением типа «ласточкин хвост» (5) для фиксации на консолях TV от SCM/Morbidelli
- Долговечная уплотнительная рамка (6) оптимизирована для легкого перемещения зажима по консоли



Конструкция системы Механический зажим VCMC-S6-QUICK



Механический зажим VCMC-S6-QUICK при зажатии деталей рамы

Основные характеристики продукта

- Треугольный зажимной диск с системой быстрой регулировки без использования инструментов для минимального времени наладки
- Надежное удержание даже узких заготовок благодаря усилию зажима до 700 Н
- Дополнительная рабочая среда не требуется, так как обрабатывающий центр с ЧПУ активируется с помощью рабочего вакуума
- Специальные фрикционные материалы на зажимном диске и площади зажима обеспечивают надежное удержание заготовки даже при высоких усилиях обработки

Механический зажим VCMC-S6-QUICK

Для систем TV от SCM · Диапазон фиксации до 100 мм С системой быстрой регулировки

Код кодового обозначения Механический зажим VCMC-S6-QUICK

VCMC-S6	-	QUICK	-	150x135	-	x75	-	15-85
1		2		3		4		5

1 - Краткое обозначение

Код	Тип
VCMC-S6	Механический зажим, SCM/Morbidelli Система TV

2 - Форма

Код	Тип
QUICK	Регулировка высоты без инструментов

3 - Размеры

Код	ДхШ в мм
150x135	150x135

4 - Высота зажима

Код	Н в мм
x75...x110	75 и 110

5 - Диапазон зажима

Код	Диапазон зажима в мм
15-85...	15-58 и
10-100	10-100

Механический зажим VCMC-S6-QUICK поставляется в полностью смонтированном состоянии. В комплект поставки продукта входят:

- Зажимной диск с системой быстрой регулировки
- Главный корпус из алюминия
- Крепление типа «ласточкин хвост»

Доступные запасные части: Зажимной диск, уплотнительная рамка

Доступные принадлежности: Удлинитель для диапазона фиксации

Данные для заказа Механический зажим VCMC-S6-QUICK

Тип	№ детали.
VCMC-S6-QUICK 150x135x75 15-85	10.01.12.04765
VCMC-S6-QUICK 150x135x110 10-100	10.01.12.04777

Данные для заказа Запасные части Механический зажим VCMC-S6-QUICK

Тип	Запасные части	№ детали.
VCMC-S6-QUICK 150x135x75 15-85	Clamping disc	SPAN-TELL 110x30 EXZ VCMC
VCMC-S6-QUICK 150x135x110 10-100	Зажимный диск	SPAN-TELL 110 EXZ VCMC

Запасные части	№ детали.
Уплотнительная рамка (низ)	VCDR 135x25.5x6 VCBL
	10.01.12.04560

Данные для заказа Аксессуары Механический зажим VCMC-S6-QUICK

Тип	Аксессуары	№ детали.
VCMC-S6-QUICK 150x135x75 15-85	Расширение с шестигранником	VRL-S M20x1x35
		10.01.12.04374

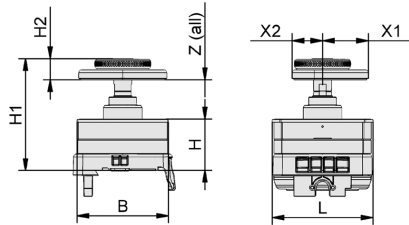
Технические данные Механический зажим VCMC-S6-QUICK

Тип	Диапазон фиксации [мм]
VCMC-S6-QUICK 150x135x75 15-85	15,0 ... 85,0 мм
VCMC-S6-QUICK 150x135x110 10-100	10,0 ... 100,0 мм

Механический зажим VCMC-S6-QUICK

Для систем TV от SCM · Диапазон фиксации до 100 мм С системой быстрой регулировки

📐 Конструктивные данные Механический зажим VCMC-S6-QUICK



VCMC-S6-QUICK

Механический зажим VCMC-S6-QUICK

Для систем TV от SCM · Диапазон фиксации до 100 мм С системой быстрой регулировки

ⓘ Конструктивные данные Механический зажим VCMC-S6-QUICK

Тип	B [mm]	H [mm]	H1 [mm]	H2 [mm]	L [mm]	X1 [mm]	X2 [mm]	Z (ход)
VCMC-S6-QUICK 150x135x75 15-85	133	75	192.0	30	146.5	66.5	44	9
VCMC-S6-QUICK 150x135x110 10-100	133	110	248.4	30	146.5	66.5	44	10